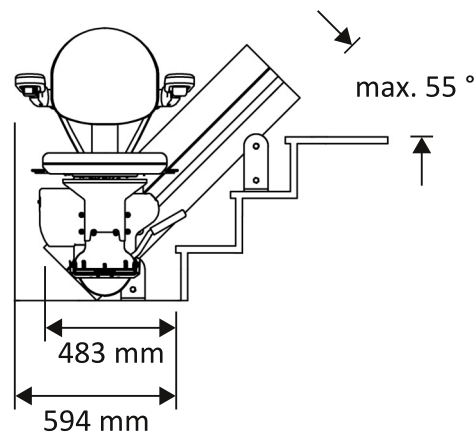
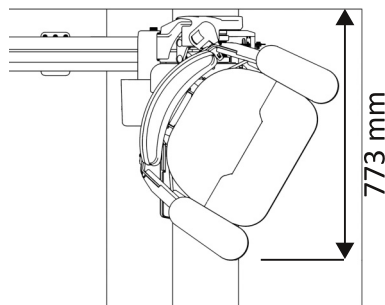
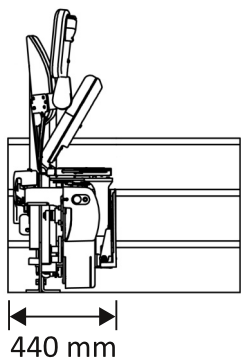
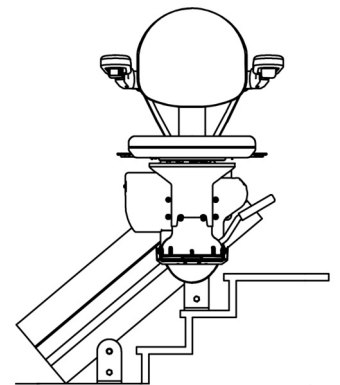


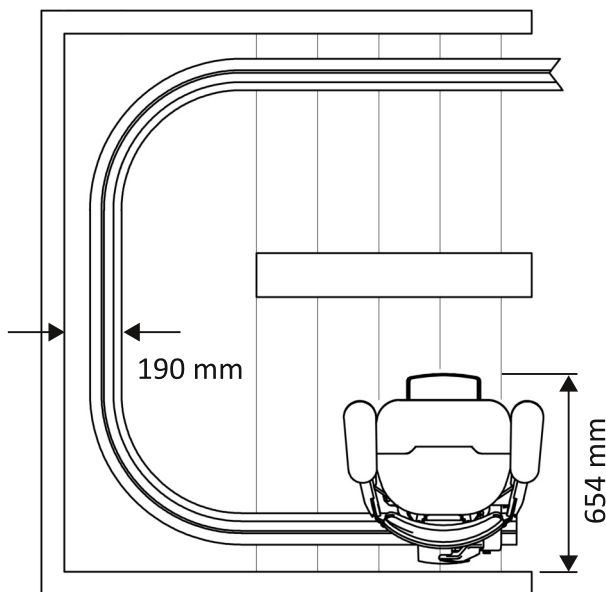
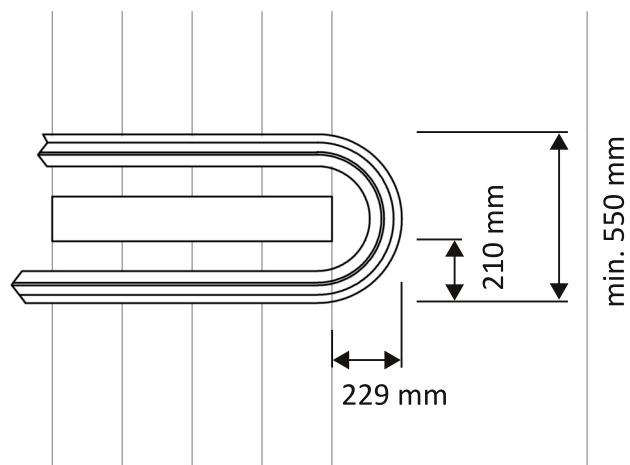
Fortis Technische Daten

Abmessungen:

Sitzhöhe (einstellbar):	560 mm
Breite zwischen den Armlehnen: in unterer Parkposition:	450 – 560 mm
Treppenkante bis Armlehne außen:	594 mm
Treppenkante bis Schienenende:	483 mm
Wand bis Aussenkante Armlehne 45 ° gedreht:	773 mm



max. Traglast:	190 kg
max. Steigung:	55 °
max. Schienenlänge:	15 m
max. Geschwindigkeit:	0,13 m/s



Wand bis Vorderkante Fußstütze:	654 mm
Wand bis Vorderkante hochgeklappte Fußstütze:	440 mm
Abstand Schiene zur Wand Innenradius:	210 mm
Abstand Schiene zur Wand Aussenradius:	190 mm
Biegeradius min.:	550 mm

Die Maße sind ungefähre Werte und abhängig von Steigung, Stufenhöhe und benutzerspezifischer Sitzanpassung.

proMobile

Schrahörnstraße 3
D-26629 Großefehn

info@promobile-gmbh.de
www.promobile-gmbh.de

